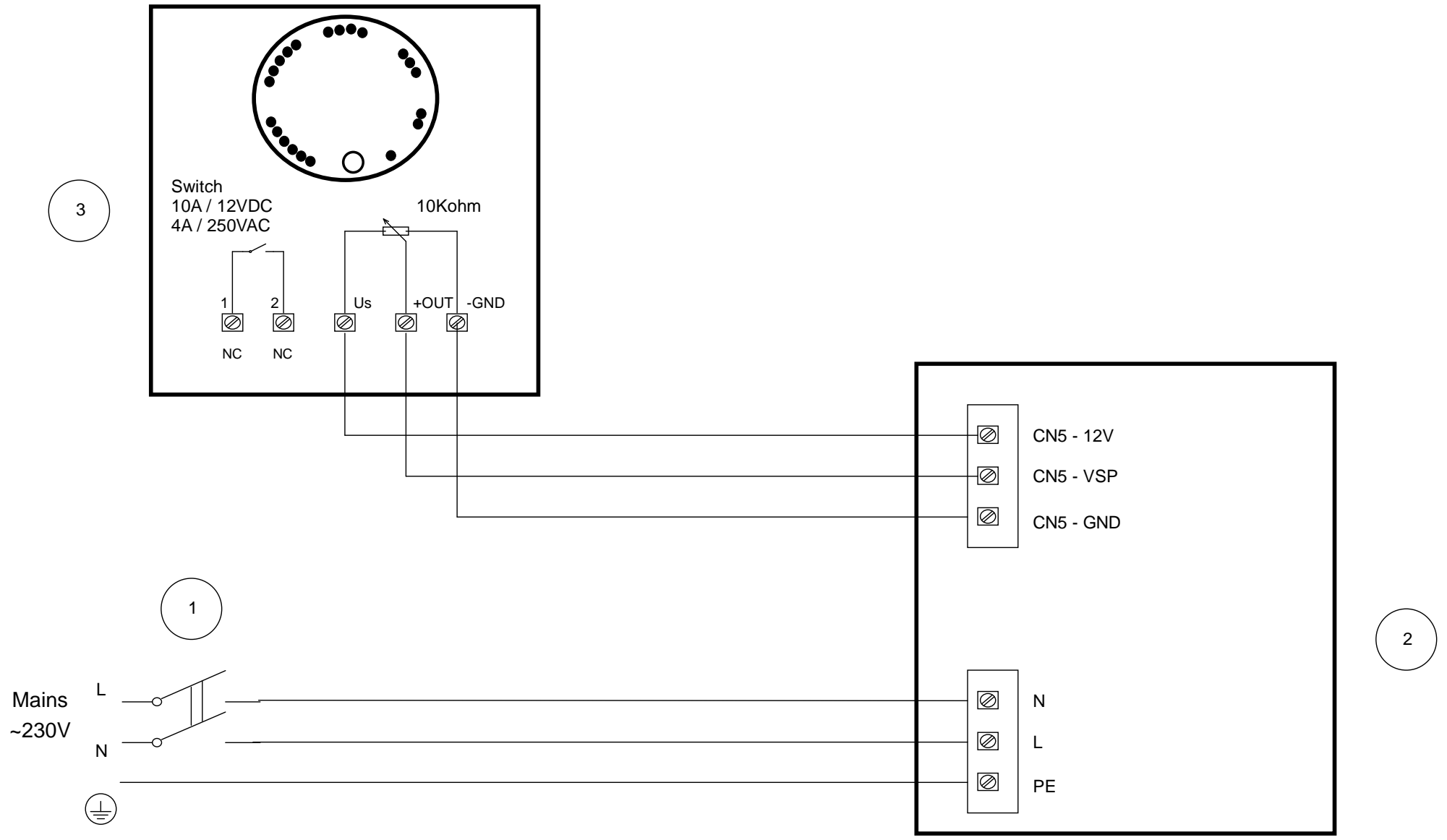


This drawing is property of VORTICE ELETTROSOCIALI S.p.A. Without the written permission of VORTICE ELETTROSOCIALI S.p.A. the drawing may not be used to construct the object represented, nor be shown to third parties or otherwise reproduced. VORTICE ELETTROSOCIALI S.p.A. will protect exclusively rights under the law.



- 1 2 POLES SWITCH (DPST)
- 2 SCHEDA DI PILOTAGGIO MOTORE NEL PRODOTTO
MOTOR DRIVER IN THE APPLIANCE
- 3 POTENTIOMETER

PCB Control Port Description

CN5-12V = isolated +12V voltage source output
 CN5-VSP = isolated target speed signal input
 CN5-GND = isolated GND

	Data prima emissione 19/04/2018	Data revisione	Ninfo N. 402/2018	Dis. SC/LAB
	Descrizione: SERIE QBK HE EC SAL & COMFORT External Wiring Diagram / Collegamento Esterno			
REV. A: Prima Emissione	questo DISEGNO annulla e sostituisce tutti quelli precedentemente emessi		Disegno N. E960511A	Codice Finito 9.993.000.511